

# РОСЭКОСТРОЙ ИНЖИНИРИНГ

Санкт-Петербург, ул. Савушкина, д.32-А  
т.(812) 431-09-54, ф.431-15-13

## ОПРОСНЫЙ ЛИСТ НА КОМПЛЕКТНУЮ НАСОСНУЮ СТАНЦИЮ

Заказчик \_\_\_\_\_

Адрес \_\_\_\_\_

Отв. сотрудник \_\_\_\_\_ тел. \_\_\_\_\_

Название объекта \_\_\_\_\_

Перекачиваемая жидкость \_\_\_\_\_

Расход (макс.) \_\_\_\_\_ л/сек      Полный напор \_\_\_\_\_ м

Геодезическая высота подъёма \_\_\_\_\_ м

Категория КНС \_\_\_\_\_

Количество насосов:      рабочих \_\_\_\_\_      резервных \_\_\_\_\_

Количество подводящих трубопроводов \_\_\_\_\_ шт.

Диаметр подводящего трубопровода \_\_\_\_\_ мм

Количество напорных трубопроводов \_\_\_\_\_ шт.

Количество поворотов напорного трубопровода \_\_\_\_\_

Диаметр напорного трубопровода \_\_\_\_\_ мм

Длина напорного трубопровода \_\_\_\_\_ м

Материал труб:      подводящего трубопровода \_\_\_\_\_

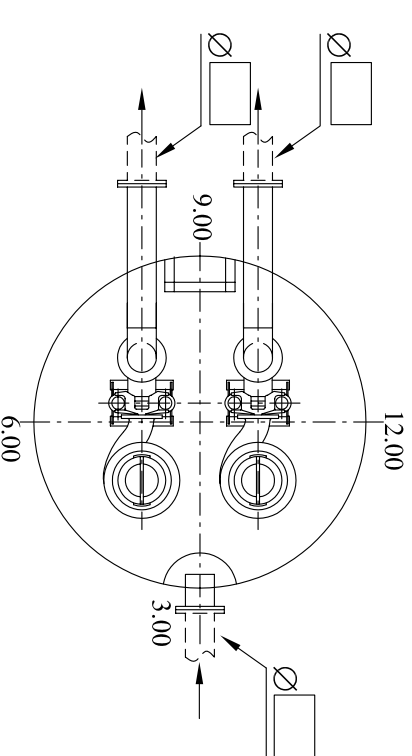
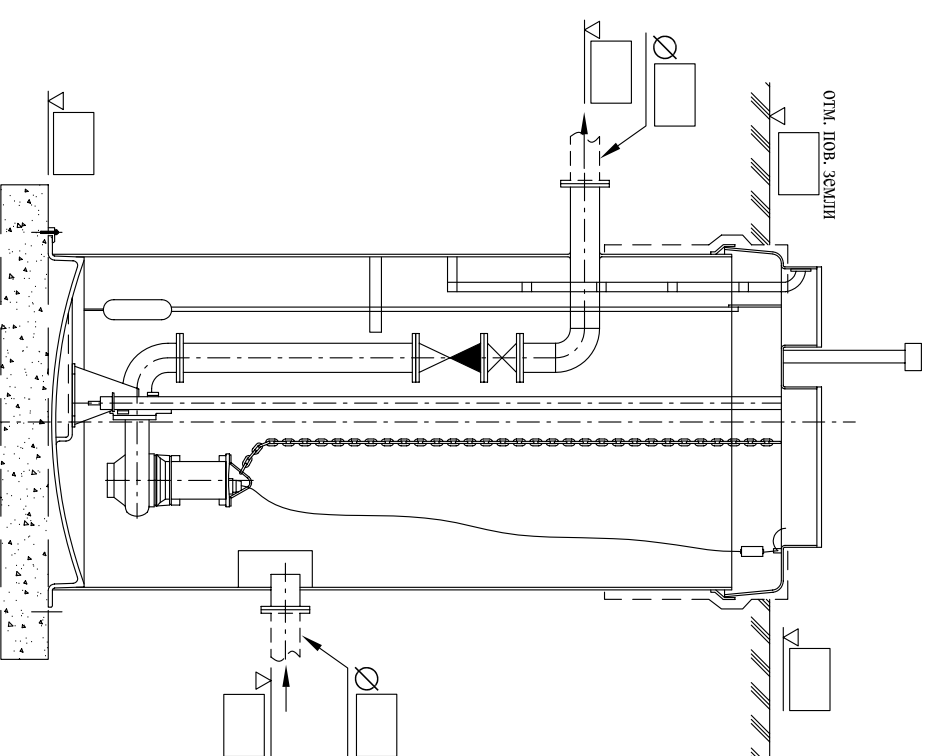
напорного трубопровода \_\_\_\_\_

Ориентация подводящего трубопровода \_\_\_\_\_

Место положения щита управления и автоматики \_\_\_\_\_

Система контроля уровня:      поплавковая       на контроллере

Другие требования? \_\_\_\_\_



Укажите отметки заложения трубопроводов!!!